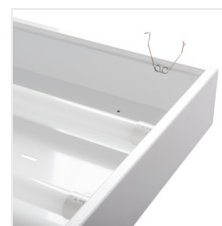
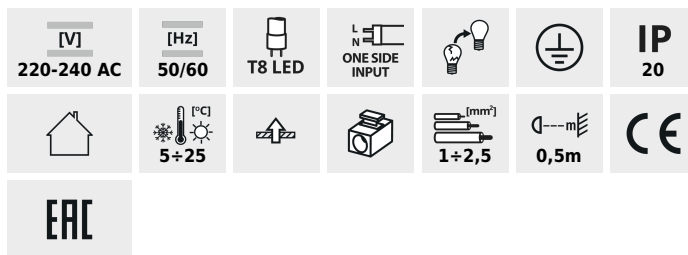
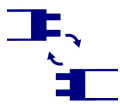


REGIS 4LED

Plafoniera ad incasso con griglia



REGIS 4LED OPAL 418PT



REGIS 4LED OPAL 418PT	19736	4 x max 18	T8 LED	G13	bianco
REGIS 4LED 418 PT	22673	4 x max 18	T8 LED	G13	bianco



Kanlux REGIS 4LED sono portalampada classici ad incasso con griglia, progettati per lampade a LED T8. Sono prodotti in Polonia, realizzati con componenti da fornitori polacchi. I portalampada con griglia continuano ad essere una soluzione molto comune per illuminare uffici o spazi industriali.

- gli apparecchi sono progettati per sorgenti T8 LED 220-240 V~; 50/60Hz con alimentazione unilaterale
- apparecchi progettati per montaggio su brache
- facile montaggio della griglia su attacchi a molla
- verniciato a polvere
- Materiale del corpo: acciaio

REGIS 4LED

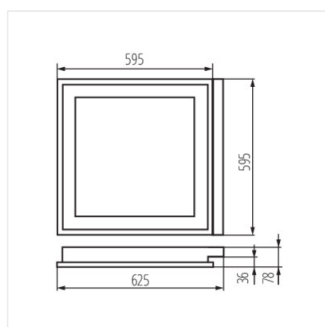
Plafoniera ad incasso con griglia



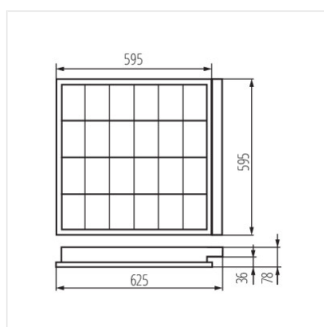
REGIS 4LED OPAL 418PT



REGIS 4LED 418 PT



REGIS 4LED OPAL 418PT



REGIS 4LED 418 PT

ACCESSORI:

72333 CLP-REGIS/PT CLP-REGIS/PT supporto di montaggio, serve per incassare gli apparecchi nei controsoffitti in cartongesso. 4 pz. nel set.

